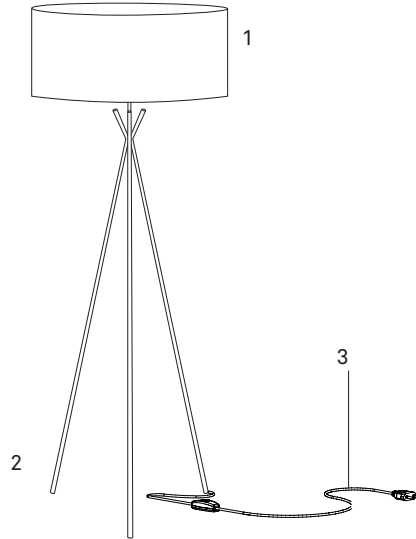


## COSMOS

COS PG | SET UP | MONTAJE



### CONTENTS / CONTENIDO



1 Shade/Pantalla.	1 un.
2 Floor/Pie	1 un.
3 Electrical cable/ Cable eléctrico	1 un.

### TECHNICAL SPECIFICATIONS / ESPECIFICACIONES TÉCNICAS

#### Recommended bulb

Bombilla recomendada

**E27**



**CFL Globe** 3 x 23 W max.  
Bajo consumo  
or



**LED Spherical DIM** 3 x 11 W max.  
LED regulable

**220 - 250V 50Hz**

Class II / Clase II



#### WEIGHT / PESO

Net/Neto 4,6 Kg  
Gross/Bruto 14,3 Kg

### WARNINGS / ADVERTENCIAS

**Before assembly and installing this product, carefully read the following:**

**Antes de montar e instalar este producto lea atentamente:**

Turn off the mains before installing the lamp. Dry location only. This lamp is for indoor use only.

Desconectar la red eléctrica antes de instalar la luminaria. Ubicar en lugares secos. Luminaria para uso exclusivo en interior.

#### IMPORTANT.

Luziferlamps S.L. provides ceiling anchor templates for your luminaires. In case these templates are not used, LZF shall not be responsible for any possible incidents/ or complaints.

#### IMPORTANTE.

Luziferlamps S.L. proporciona plantillas de anclaje a techo para sus luminarias. En caso de que no se utilicen dichas plantillas LZF no se hará responsable de posibles incidencias y/o reclamaciones.

**WOOD VENEER:** Due to the natural nature of the material sometimes one may note slight undulations in the wood veneer. This is a natural reaction to humidity or different climatic conditions and should go away with use.

Since wood is a natural material, a gradual change in tone may occur over time. Furthermore, if the lamps have been purchased at different times, there will be differences in colour and tone, particularly in light coloured veneers. Luziferlamps S.L. will not be held responsible for this.

**MADERA:** Debido a la naturaleza y propiedades del material, puede percibir ondulaciones en la madera. Es una reacción natural a la humedad o las condiciones climáticas que suele desaparecer con el uso.

Debido a que la madera es un material natural, pueden existir variaciones en el tono de ésta. Si las lámparas se adquieren en diferentes periodos de tiempo, pueden mostrar variaciones de color y tono sobretodo en las maderas de tonos claros. Luziferlamps S.L. no se hará responsable.

**INSTALLATION TIP:** Make sure that the seam on your lamp shade is facing away from the main view of the fixture.

**RECOMENDACIÓN:** Asegúrese de que la junta de la chapa de su lámpara no queda situada en la vista principal.



**PROTECTIVE FILMS:** Don't forget to remove all protective films from the acrylic surfaces of your lamp.

**ADHESIVOS PROTECTORES:** Por favor, retirar los films adhesivos protectores del plexi glass de la lámpara.

#### MORE INFO:

<http://www.lzf-lamps.com/guarantee/>

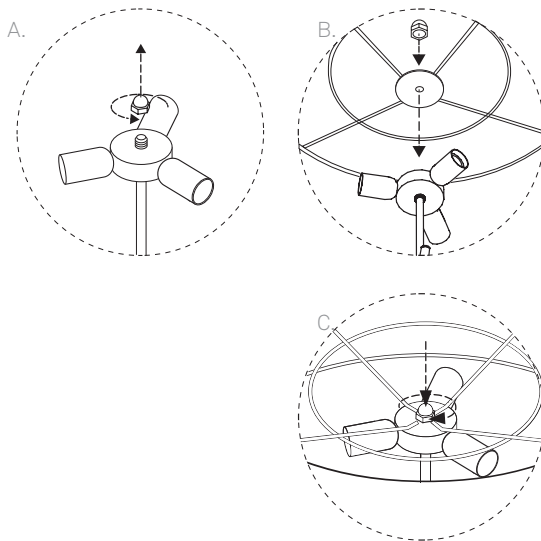
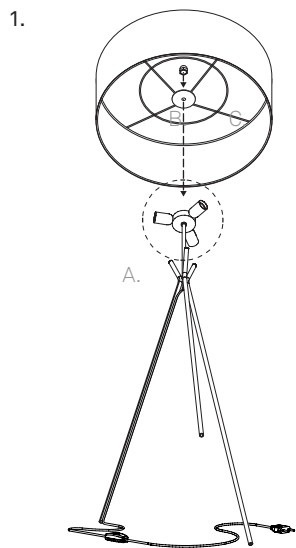
#### MÁS INFORMACIÓN:

<http://www.lzf-lamps.com/guarantee/>

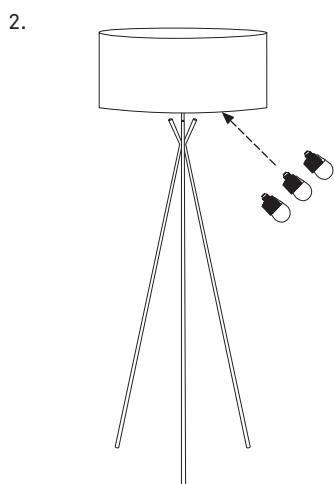




ASSEMBLY INSTRUCTIONS / INSTRUCCIONES DE MONTAJE

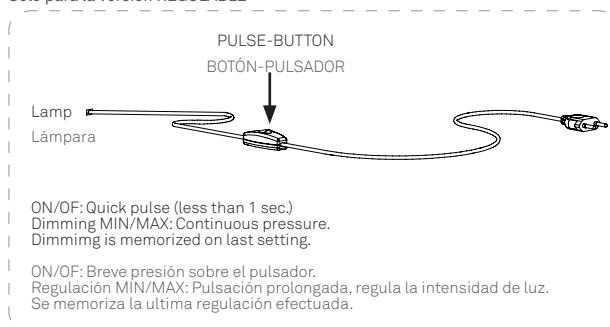


**1. Shade mounting / Montaje de la pantalla**  
 A - Unscrew the nut on top of the light bulb distributor.  
 B & C -Screw the shade to the top of the distributor and tighten hard.  
 A - Desatornille la tuerca de la parte superior del pie.  
 B & C -Atornille la pantalla al pie como se muestra y apriete fuertemente.



**2. Install the bulbs.**  
 Instalar las bombillas.

Only for the DIMMING version  
 Sólo para la versión REGULABLE



© Luziferlamps, S.L.  
 Valencia, Spain. 2018.  
 All rights reserved.  
 www.lzf-lamps.com  
 support@lzf-lamps.com

GENERAL CARE INSTRUCTIONS / INSTRUCCIONES DE CUIDADO

REV.05-2018

D88\_042

**Use and care of your lamp.**

You have just purchased an original handmade product by LZF. Your lamp is made out of FSC® certified natural wood veneer treated with our patented finish, Timberlite®. This treatment both protects and safeguards the wood veneer against breakages. Depending on the type of lamp use a feather duster, soft cleaning cloth or damp cloth for cleaning. On our more delicate shades, like those made from wood strips, a feather duster or an air blower is preferable. In our more solid shades a damp cloth may be used. Clean only the flat surface of the veneer with the cloth, and please avoid any moisture contact along the edge of the veneer.

**Acrylic Diffusers**

The acrylic diffusers on your lamp can be cleaned with a regular window cleaning spray and a soft cloth. Do not use solvents of any kind.

**Precautions**

Luminaire for indoor use only.  
 Avoid direct sunlight, strong indirect sunlight and moisture on your lamp. Unplug the lamp before cleaning or changing the light bulb.  
 Servicing or manipulation of the electrical installation should only be performed by qualified electrical personnel or by the LZF service department.

**Uso y cuidado de su lámpara**

Acaba Ud. de adquirir una lámpara hecha a mano por LZF. Su lámpara está fabricada con chapa de madera natural certificada FSC® tratada con nuestro acabado patentado Timberlite®. Este tratamiento protege la madera, a la vez que evita posibles roturas. Según el tipo de lámpara adquirida le recomendamos utilizar para su limpieza un plumero, un paño suave o un paño húmedo. Para las pantallas más delicadas recomendamos el plumero o una pistola de aire. Para las pantallas rígidas puede utilizar un paño húmedo, pero únicamente sobre la superficie plana de madera, evitando incidir en el canto de la chapa.

**Difusores acrílicos.**

Los difusores acrílicos se pueden limpiar con un líquido limpia cristales y un paño suave. No usar disolventes de ningún tipo.

**Precauciones**

Luminaria para uso exclusivo en interior.  
 Evitar el sol directo o la luz intensa indirecta del sol y la humedad sobre la lámpara. Desenchufar la lámpara antes de cambiar la bombilla o limpiarla. La manipulación de la instalación eléctrica debe efectuarse solo por personal cualificado o por LZF.